

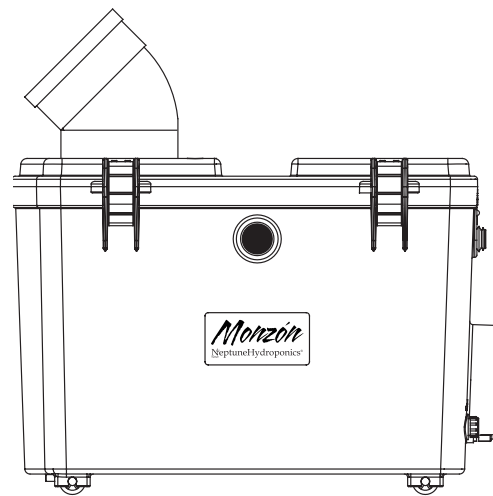
HUMIDIFICADOR MONZÓN - INSTRUCCIONES DE USO

1. Este dispositivo utiliza la oscilación de ultrasonidos de alta frecuencia para transformar la oscilación eléctrica en oscilación mecánica a través de un Disco de Cerámica. En consecuencia, el agua se convierte en vapor que se puede utilizar para aumentar la humedad, eliminar la electricidad estática y refrescar el aire. Es conveniente para obtener humidificación a nivel industrial.

2. El dispositivo tiene un sistema de control automático de nivel de agua. Se detiene automáticamente si el nivel del agua está por debajo del nivel de trabajo normal del aparato. Esta función impide que el humidificador se quemara a causa de un uso inadecuado o por la falta de agua.

3. A través del uso de un sistema de control automático de humedad se puede controlar la humedad relativa del ambiente.

4. El diseño del disco de cerámica reemplazable puede reducir el coste de mantenimiento. El disco de cerámica se gastará y la humedad se reducirá con el paso del tiempo. Cuando llegue este momento, sólo tiene que sustituir el disco de cerámica y la función de humidificación será restaurada.



Aviso importante

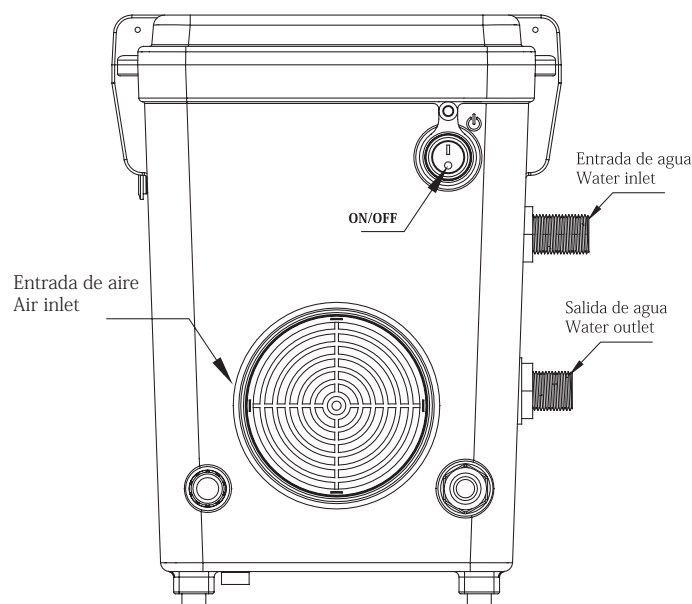
1. Antes de su uso inicial compruebe que el voltaje de entrada que marque el adaptador de corriente sea compatible con el voltaje local.
2. Conecte un tubo a la "salida de de agua", que conduce al drenaje. Tiene efecto de drenaje y protege el equipo eléctrico interno en caso de avería de la válvula de entrada de agua.
3. Utilice agua limpia del grifo para el suministro del agua. Si la calidad del agua no es buena, la humedad se reducirá y la vida útil del disco de cerámica se acortará. Recomendamos usar agua de ósmosis inversa. Le recomendamos que coloque un filtro de malla en la entrada de agua.
4. Antes de cualquier manipulación de la unidad desconectela de la corriente eléctrica.
5. Mantener fuera del alcance de los niños y mascotas.

Instalación y Funcionamiento

1. La máquina no está indicada para ser colocada en el espacio de humidificación. La humedad se envía a través del tubo pertinente. Si esto no es posible, se debe instalar un tubo en la entrada del aire para conectar al exterior.

2. Coloque el aparato en posición horizontal en el lugar correcto. Este controlará automáticamente la entrada y la descarga del agua después de conectar la tubería de entrada y salida y de encender el interruptor de entrada.

3. Conecte la alimentación eléctrica, encienda el interruptor y el indicador se encenderá. Si el nivel de agua es suficiente, funcionará de forma automática. Cuando se almacene suficiente agua y el nivel de agua sea más alto que el interruptor de protección, el dispositivo funcionará.



Parámetros de Humidificador:

Cantidad de humedad: ≥ 5 kg / h

Volumen de aire: ≥ 120 m³ / h

Diámetro de salida de pulverización: $\phi 110$ mm

Partículas de agua: ≥ 10 micras

Potencia: 300w

El tamaño del orificio del tubo de entrada / salida: 1/2 "

Tamaño: L * W * H 470x240x33mm (sin tubo de pulverización y depósito adicional)