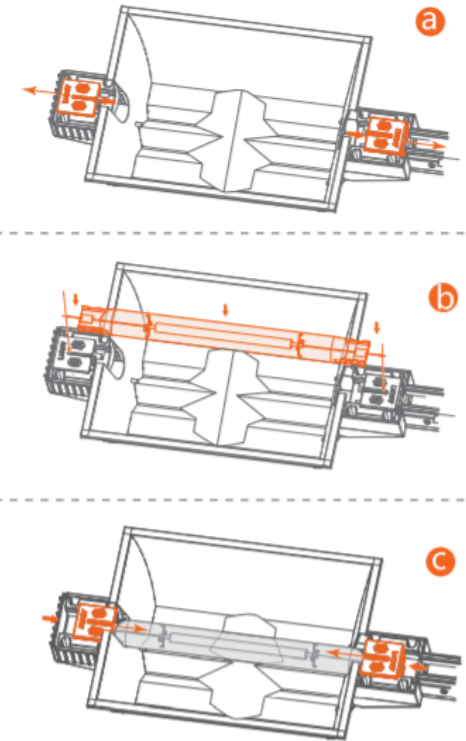


**LA GARANTIA NO CUBRE DESPERFECTOS PROVOCADOS POR UNA INCORRECTA INSTALACIÓN DE LA LAMPARA**, por favor, lean atentamente las instrucciones del equipo, **ESPECIALMENTE EL APARTADO:**

**To Install a New Lamp:**

- PRIMERO, DESCONECTE EL EQUIPO DE LA RED ELÉCTRICA.
- Asegúrese de que la lámpara esté limpia, use guantes de algodón y limpie la lámpara después de la instalación con un paño suave y seco. Nunca use detergentes para limpiar una lámpara, use alcohol puro o limpie con un paño suave y seco.
- Asegúrese de que los terminales de los extremos de la lámpara estén rectos.
- Abra los portalámparas deslizándolos hacia afuera. Presione la lámpara en el portalámpara hasta que los resortes metálicos sostengan la lámpara, con el sello de vacío del vidrio del centro de la lámpara apuntando hacia adentro del reflector.
- Cierre los portalámparas deslizándolos hacia adentro
- Limpie la lámpara con un paño suave y limpio.
- Asegúrese de no tocar el material el reflector con las manos desnudas.



Ante cualquier duda previa a la instalación, consulten con su vendedor habitual o con el servicio técnico.